



- Импульсная или линейная технология.
- 1 уровень заряда.
- Исполнения с зарядным током от 1,25А до 12А для свинцово-кислотных герметичных и негерметичных аккумуляторов.
- Регулируемое значение уровня зарядного тока.

Автоматические зарядные устройства для свинцово-кислотных аккумуляторов

Разд. - Стр.

Импульсные ЗУ серии BCF в модульном исполнении	23 - 2
Импульсные ЗУ серии BCG	23 - 3
Линейные ЗУ серии BCE	23 - 4
Размеры	23 - 5
Электрические схемы	23 - 6
Технические характеристики	23 - 7



Стр. 23-2

ИМПУЛЬСНЫЕ ЗАРЯДНЫЕ УСТРОЙСТВА В МОДУЛЬНОМ ИСПОЛНЕНИИ

- Для свинцово-кислотных аккумуляторов до 50А-ч.
- Номинальный ток на выходе:
 - 2,5А и 4,5А (12В пост.тока)
 - 1,25А и 2,5А (24В пост.тока)
- Электронная блокировка в случае короткого замыкания аккумулятора, инверсии полярности и перегрузки зарядного устройства.
- Автоматический перезапуск после завершения аварийной ситуации.
- Выход для подключения внешней сигнализации.



Стр. 23-3

ИМПУЛЬСНЫЕ ЗАРЯДНЫЕ УСТРОЙСТВА УСТРОЙСТВА

- Для свинцово-кислотных герметичных и негерметичных аккумуляторов до 150А-ч.
- Номинальный ток на выходе:
 - 6А и 12А (12В пост.тока)
 - 5А и 10А (24В пост.тока).
- Электронная блокировка в случае короткого замыкания аккумулятора, инверсии полярности и перегрузки зарядного устройства.
- Автоматический перезапуск после завершения аварийной ситуации.
- Выход для для подключения внешней сигнализации.



Стр. 23-4

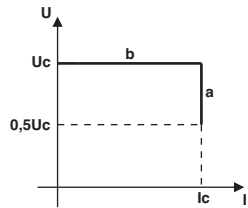
ЛИНЕЙНЫЕ ЗАРЯДНЫЕ УСТРОЙСТВА

- Для свинцово-кислотных аккумуляторов до 150А-ч.
- Номинальный ток на выходе:
 - 3А, 6А и 12А (12В пост.тока)
 - 2,5А, 5А и 10А (24В пост.тока).
- Электронная блокировка в случае короткого замыкания аккумулятора, инверсии полярности, перегрузки зарядного устройства и отсоединения аккумулятора.
- Выход для подключения внешней сигнализации.

Для свинцово-кислотных аккумуляторов. Модульное исполнение



BCF...



a - заряд при постоянном токе
b - заряд при постоянном напряжении

Код заказа	Номинальный ток на выходе	Номинальное напряжение на выходе пост. напр.	Кол-во в упак.	Вес
	[A]	[В]	шт.	[кг]

1 уровень заряда.

BCF 0250 12	2,5	12	1	0,332
BCF 0450 12	4,5		1	0,332

BCF 0125 24	1,25	24	1	0,332
BCF 0250 24	2,5		1	0,332

Индикация	VDC ВКЛ. ЗЕЛЕНЫЙ СИД	АКБ НЕИСПР. КРАСНЫЙ СИД	РЕЛЕ
Верное напряжение на выходе	ВКЛ	ВЫКЛ	ВКЛ
Инверсия полярности	ВКЛ	ВКЛ	ВКЛ
Короткое замыкание/перегрузка	ВЫКЛ	ВЫКЛ	ВЫКЛ

Тип	Максимальная мощность потребляемая		Внутренний предохранитель со стороны сети (типТ)
	[ВА]	[Вт]	
BCF 0250 12	80	40	6
BCF 0450 12	150	70	9
BCF 0125 24	80	39	6
BCF 0250 24	150	77	9

Ⓢ Не заменяется.

Общие характеристики

- Импульсная технология
- широкий диапазон напряжения питания
- модульный корпус с установкой на DIN-рейку 35мм (IEC/EN 60715).

Устройства защиты:

- предохранитель на входе сети
 - предохранитель на выходе со стороны аккумулятора
 - электронная блокировка в случае короткого замыкания на клеммах аккумулятора, инверсии полярности и перегрузки зарядного устройства.
 - автоматический перезапуск после завершения аварийной ситуации.
- Светодиодная индикация:
- верное напряжение на выходе
 - инверсия полярности.

Рабочие характеристики

- напряжение питания: 100...240В пер.тока ±10% 50/60 Гц ±5%
- ток фиксированного заряда
- ограничение тока
- цикл заряда: согласно стандарту DIN 41773
- зажимная клеммная колодка с несъемным винтом
- класс защиты: IP20.

Цепь выхода аварийного сигнала

- тип выхода: релейный, 3А, 250В пер.тока (AC1), активирован при нормальной работе.

Сертификация и соответствие стандартам

Получены сертификаты: cURus, EAC.
Соответствуют стандартам: IEC/EN 60950-1, IEC/EN 60100-6-2, IEC/EN 61000-6-3.
Компонент с сертификацией cURus "UL Recognized" для США и Канады.

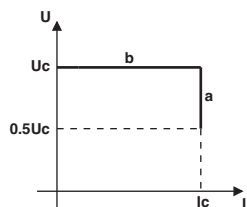
Для свинцово-кислотных герметичных и негерметичных аккумуляторов



BCG...



BCG X00



a - заряд при постоянном токе
b - заряд при постоянном напряжении

Код заказа	Номинальный ток на выходе	Номинальное напряжение на выходе пост. напр.	Кол-во в упак.	Вес
	[A]	[V]	шт.	[кг]

1 уровень заряда.

BCG 06 12	6	12	1	0,532
BCG 12 12	12		1	0,710

BCG 05 24	5	24	1	0,532
BCG 10 24	10		1	0,710

Крепежные принадлежности.

BCG X00	Адаптер DIN-рейки 35мм для монтажа "в разворот" для BCG 06 12 и BCG 05 24		10	0,022
---------	---	--	----	-------

Индикация	ВКЛ ЗЕЛЕНЫЙ	ИНВЕРС КРАСНЫЙ	АВАРИЯ КРАСНЫЙ	ЗАРЯД ЖЕЛТЫЙ	РЕЛЕ
Верное напряжение на выходе	ВКЛ	ВЫКЛ	ВЫКЛ	ВЫКЛ	ВКЛ
В режиме зарядки	ВКЛ	ВЫКЛ	ВЫКЛ	ВКЛ [⊕]	ВКЛ
Низкое напряжение аккумулятора	ВКЛ	ВЫКЛ	ВКЛ	ВКЛ [⊕]	ОТКЛ
Инверсия полярности	ВЫКЛ	ВКЛ	ВЫКЛ	ВЫКЛ	ОТКЛ
Короткое замыкание и перегрузка	ВКЛ	ВЫКЛ	ВКЛ	ВЫКЛ	ОТКЛ

⊕ Горит постоянно, если зарядный ток выше заданного значения примерно на 30 %.

⊖ Мигает при наличии hiccup (защита от перегрузки по току).

Тип	Максимальная мощность			Внутрен. предохран. со стороны сети (тип T)
	потребляемая [ВА]	рассеиваемая [Вт]	[Вт]	
BCG 06 12	230	97	14	4 [⊕]
BCG 12 12	284	190	29	6,3
BCG 05 24	364	158	20	6,3 [⊕]
BCG 10 24	630	311	41	8

⊕ Не заменяется.

Общие характеристики

- Импульсная технология
- широкий диапазон напряжения питания
- высокая эффективность
- 2 напряжения заряда, настраиваются dip-переключателем
- внешняя команда BOOST для быстрой зарядки аккумулятора
- функция HICUP (защита от перегрузки по току) для заряда аккумулятора с напряжением ниже 50% номинального
- регулятор ограничения тока
- винтовое крепление или на DIN-рейку 35мм (IEC/EN 60715).

Устройства защиты:

- предохранитель на входе сети
- электронная блокировка в случае короткого замыкания на клеммах аккумулятора, инверсии полярности и перегрузки зарядного устройства
- автоматическая перезагрузка

Светодиодная индикация:

- питание устройства
- зарядка аккумулятора ($I > 30\% I_c$)
- перегрузка или короткое замыкание
- инверсия полярности аккумулятора.

Рабочие характеристики

- напряжение питания: 110...240В пер.тока $\pm 10\%$ 50/60 Гц $\pm 10\%$
- напряжение заряда настраивается dip-переключателем:
 - свинцово-кислотные негерметичные аккумуляторы
 - свинцово-кислотные герметичные аккумуляторы
- максимальный зарядный ток регулируется потенциометром на передней панели: 20...100% номинального значения
- ограничение тока
- цикл заряда: согласно стандарту DIN 41773
- зажимная клеммная колодка с несъемным винтом
- класс защиты: IP20.

Цепь выхода аварийного сигнала

- тип выхода: релейный, 5A, 30В пост.тока, активирован при нормальной работе.

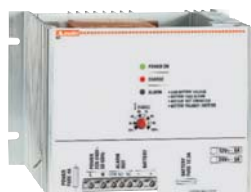
Сертификация и соответствие

Получены сертификаты: cURus, EAC.
Соответствуют стандартам: IEC/EN 60950-1, IEC/EN 61000-6-2, IEC/EN 61000-6-4, UL 60950-1, CSA C22.2 n°60950-1.
Компонент с сертификацией cURus "UL Recognized" для США и Канады.

Для свинцово-кислотных аккумуляторов



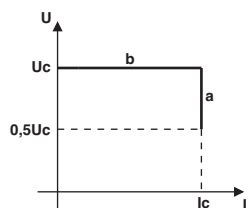
31 ВСЕ 0312
31 ВСЕ 2V524



31 ВСЕ 0612
31 ВСЕ 0524



31 ВСЕ 1212
31 ВСЕ 1024



a - заряд при постоянном токе
b - заряд при постоянном напряжении

Код заказа	Номинальный ток на выходе	Номинальное напряжение на выходе пост. напр.	Кол-во в упак.	Вес
	[A]	[В]		
1 уровень заряда.				
31 ВСЕ 0312	3	12	1	1,984
31 ВСЕ 0612	6		1	4,832
31 ВСЕ 1212	12		1	8,690
31 ВСЕ 2V524	2,5	24	1	1,992
31 ВСЕ 0524	5		1	4,960
31 ВСЕ 1024	10		1	9,560

Индикация	ВКЛ ЗЕЛЕНЬНЫЙ	АВАРИЯ КРАСНЫЙ	ЗАРЯД ЗЕЛЕНЬНЫЙ	РЕЛЕ
Верное напряжение на выходе	ВКЛ	ВЫКЛ	ВЫКЛ	ВКЛ
В режиме зарядки	ВКЛ	ВЫКЛ	ВКЛ	ВКЛ
Низкое напряжение аккумулятора	ВКЛ	ВКЛ	ВЫКЛ	ВЫКЛ
Инверсия полярности	ВКЛ	ВКЛ	ВЫКЛ	ВЫКЛ
Короткое замыкание и перегрузка	ВКЛ	ВКЛ	ВЫКЛ	ВЫКЛ
Аккумулятор отсоединен	ВКЛ	ВКЛ	ВЫКЛ	ВЫКЛ

Тип	Максимальная мощность		Предохранитель стороны сети (тип)
	потребляемая [ВА]	рассеиваемая [Вт]	
ВСЕ 0312	117	24	1 (Т) внеш. ①
ВСЕ 0612	222	46	4 (F) внут.
ВСЕ 1212	400	73	6,3 (F) внут.
ВСЕ 2V524	166	26	1 (Т) внеш. ①
ВСЕ 0524	317	40	4 (F) внут.
ВСЕ 1024	610	66	6,3 (F) внут.

① Не поставляется, обеспечивается клиентом.

Общие характеристики

- линейная технология
- корпус с установкой внутри щита на винты.
- Устройства защиты:
 - входной предохранитель сети (кроме ВСЕ 0312 и ВСЕ 2V524).
 - предохранитель на выходе со стороны аккумулятора
 - электронная блокировка в случаях короткого замыкания на клеммах аккумулятора, инверсии полярности, перегрузки на выходе ($< 0,5 U_e$) и отключения аккумулятора.

Светодиодная индикация:

- наличие напряжения
- зарядка ($I > 0,2 I_c$).
- аварийный сигнал срабатывания защит.

Рабочие характеристики

- напряжение питания: 220...240В пер.тока $\pm 10\%$, 50/60 Гц $\pm 5\%$
- зарядный ток: регулируется от 30 % до 100 % I_e
- цикл заряда: согласно стандарту DIN 41773
- ограничение тока
- зажимная клеммная колодка с несъемным винтом:
 - съемная для ВСЕ 03 и ВСЕ 2V5
 - несъемная для ВСЕ 05, ВСЕ 06, ВСЕ 10 и ВСЕ 12.
- класс защиты: IP00.

Аварийные сигналы

Причины аварийного сигнала:

- Low battery voltage (низкое напряжение аккумулятора)
- Battery fuse blown (перегорел предохранитель аккумулятора)
- Battery not connected (аккумулятор не подсоединен)
- Battery polarity inverted (инверсия полярности аккумулятора).

ВСЕ 2V524 - ВСЕ 0312

Зарядное устройство имеет статический выход аварийного сигнала для управления реле или световой сигнал (макс. 300 мА). Когда с без аварийного сигнала реле находится в активированном состоянии. В случае аварии (горит световой сигнал ALARM) или отсутствия сетевого напряжения реле деактивируется.

ВСЕ 0524 - ВСЕ 0612 - ВСЕ 1024 - ВСЕ 1212

Зарядное устройство имеет релейный выход аварийного сигнала при нормальной работе реле активировано. В случае аварии (горит световой сигнал ALARM) или отсутствия сетевого напряжения реле развозбуждается.

Цепь выхода аварийного сигнала

ВСЕ 2V524 - ВСЕ 0312

- тип выхода:
 - статический отрицательный (транзистор NPN) ①
 - макс. напряжение нагрузки: +В аккумулятор
 - макс. ток: 300мА
 - макс. ток перегрузки за 1 с: 2А
 - защита от динамического перенапряжения (индуктивная нагрузка).

ВСЕ 0524 - ВСЕ 0612 - ВСЕ 1024 - ВСЕ 1212

- тип выхода:
 - реле: 1 перекидной контакт, при нормальной работе активировано
 - номинальное напряжение: 250В пер.тока
 - номинальный ток АС1: 5А - 250В пер.тока I_{th}
 - номинальная мощность DC13 (или DC14): 5А - 30В пост.тока
 - электрическая износостойкость: $> 10^5$ циклов
 - механическая износостойкость: $> 30 \times 10^5$ циклов.

① Выход не защищен от перегрузки или короткого замыкания.

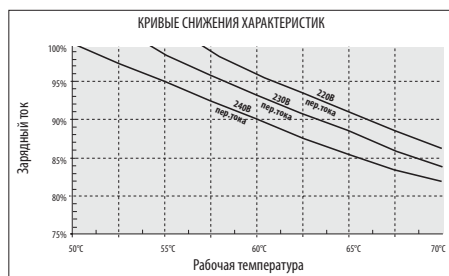
Сертификация и соответствие

Получены сертификаты: EAC.

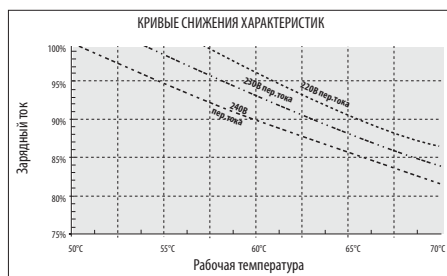
Соответствуют стандартам: IEC/EN 60335-2-29.

КРИВЫЕ СНИЖЕНИЯ ХАРАКТЕРИСТИК

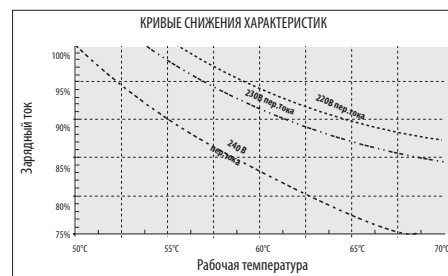
ВСЕ 2V524 - ВСЕ 0312



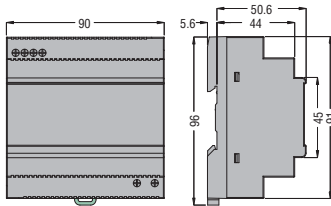
ВСЕ 0524 - ВСЕ 0612



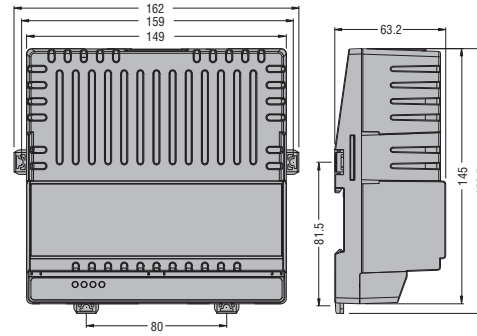
ВСЕ 1024 - ВСЕ 1224



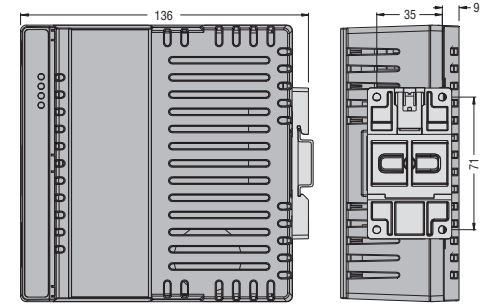
BCF...



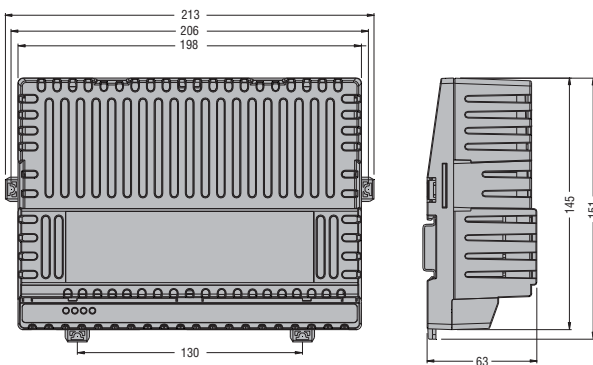
BCG 0612 - BCG 0524



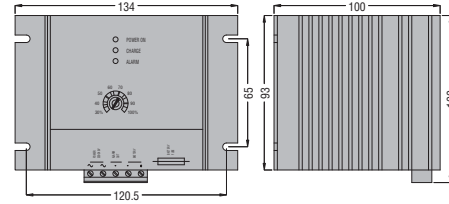
Монтажная принадлежность BCG X00



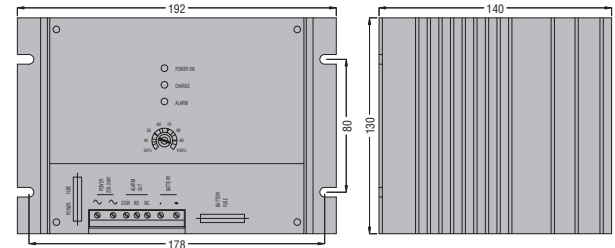
BCG 1212 - BCG 1024



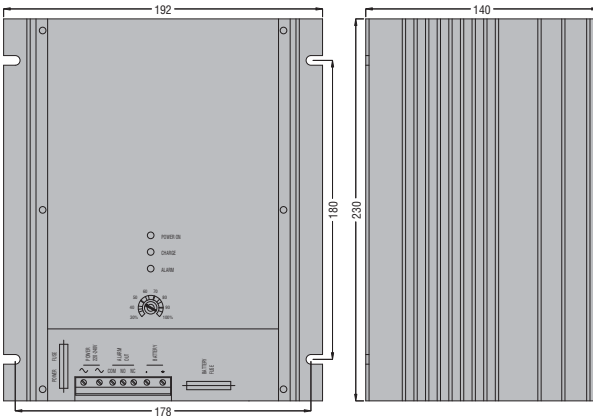
BCE 0312 - BCE 2V524



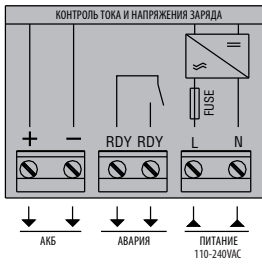
BCE 0612 - BCE 0524



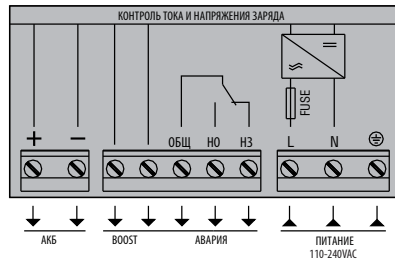
BCE 1212 - BCE 1024



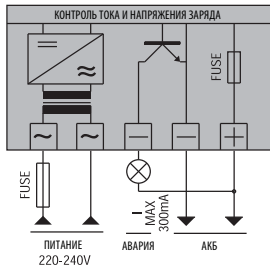
ВCF...



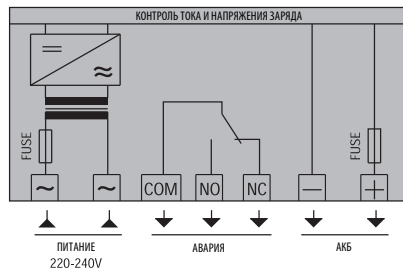
BCG...



ВСЕ 2V5... - ВСЕ 03...



ВСЕ 05... - ВСЕ 06... - ВСЕ 10... - ВСЕ 12...



ТИП	BCF...	BCG...	BCE...
Описание	Автоматические однофазные зарядные устройства 1 уровень заряда для свинцово-кислотных аккумуляторов	Автоматические однофазные зарядные устройства 1 уровень заряда для свинцово-кислотных аккумуляторов герметичных и негерметичных	Автоматические однофазные зарядные устройства 1 уровень заряда для свинцово-кислотных аккумуляторов
Напряжение питания	100...240В пер.тока $\pm 10\%$; 50/60 Гц $\pm 5\%$	110...240В пер.тока $\pm 10\%$; 50/60 Гц $\pm 10\%$	220...240В пер.тока $\pm 10\%$ 50/60 Гц $\pm 5\%$
Номинальное напряжение на выходе (U_e)	12-24В пост.тока		
Номинальный зарядный ток (I_c)	2,5-4,5А (12В пост.тока) 1,25-2,5А (24В пост.тока)	6-12А (12В пост.тока) 5-10А (24В пост.тока)	3-6-12А (12В пост.тока) 2,5-5-10А (24В пост.тока)
ЦИКЛ ЗАРЯДА			
Соответствие стандартам	DIN 41773		
Диаграмма	<p>a - заряд при постоянном токе b - заряд при постоянном напряжении</p>		
Напряжение окончания заряда (U_c)	Аккумулятор 12В: 13,6В пост.тока (2,27В элемент) Аккумулятор 24В: 27,2В пост.тока (2,27В элемент)	Аккумулятор 12В с DIP2: - в полож. V1: 13,8В - в полож. V2: 13,5В (по умолчанию) Аккумулятор 24В с DIP2: - в полож. V1: 27,6В - в полож. V2: 27,0В (по умолчанию)	Аккумулятор 12В: 13,8В пост.тока (2,3В элемент) Аккумулятор 24В: 27,6В пост.тока (2,3В элемент)
Зарядный ток (I_c)	Фиксированный	Регулируемый от 20% до 100% I_n (потенциометр на передней панели)	Регулируемый от 30% до 100% I_n (потенциометр на передней панели)
Ограничение тока	Да		
Boost	---	+4,4% U_c	---
УСТРОЙСТВА ЗАЩИТЫ			
Тип	<ul style="list-style-type: none"> - Предохранитель питания сети - Прекращение зарядки из-за: <ul style="list-style-type: none"> • короткого замыкания на клеммах аккумулятора • инверсии полярности аккумулятора • низкого напряжения на полюсах аккумуля. ($< 0,5 U_e$) • перегрузки на выходе 	<ul style="list-style-type: none"> - Предохранитель питания сети - Прекращение зарядки из-за: <ul style="list-style-type: none"> • короткого замыкания на клеммах аккумулятора • инверсии полярности аккумулятора • низкого напряжения на полюсах аккумуля. ($< 0,5 U_e$) • перегрузки на выходе 	<ul style="list-style-type: none"> - Предохранитель питания сети (только для типов 5-6-10-12А) - Предохранитель на выходе аккумулятора - Прекращение зарядки из-за: <ul style="list-style-type: none"> • короткого замыкания на клеммах аккумулятора • инверсии полярности аккумулятора • низкого напряжения на полюсах аккумуля. ($< 0,5 U_e$) • отсоединения аккумулятора
ЦЕПЬ ВЫХОДА АВАРИЙНОГО СИГНАЛА			
Тип выхода	1 релейный 3А-250В пер.тока (AC1)	1 релейный 5А, 30В пост.тока	Статический (транзистор NPN) ①; 1 релейный с 1 перекидным контактом, 5А 250В пер.тока ②
УСЛОВИЯ ОКРУЖАЮЩЕЙ СРЕДЫ			
Рабочая температура	-40...+51°C	-30...+55°C (+55...+70°C со снижением харак-к -1,5%/°C)	-10...+50°C
Температура хранения	-40...+85°C	-30...+80°C	-30...+80°C
КОРПУС			
Исполнение	Модульное	Для установки в шкаф	Для установки в шкаф
Монтаж	DIN-рейка 35 мм (IEC/EN 60715) или винтовое крепление		Винтовое
Класс защиты	IP20	IP20	IP00
Охлаждение	Естественное		
Соединения	Несъемные клеммы	Несъемные клеммы	Съемные клеммы ①; несъемные клеммные зажимы ②

① Только для типов 2,5 и 3А.

② Только для типов 5-6-10А и 12А.